

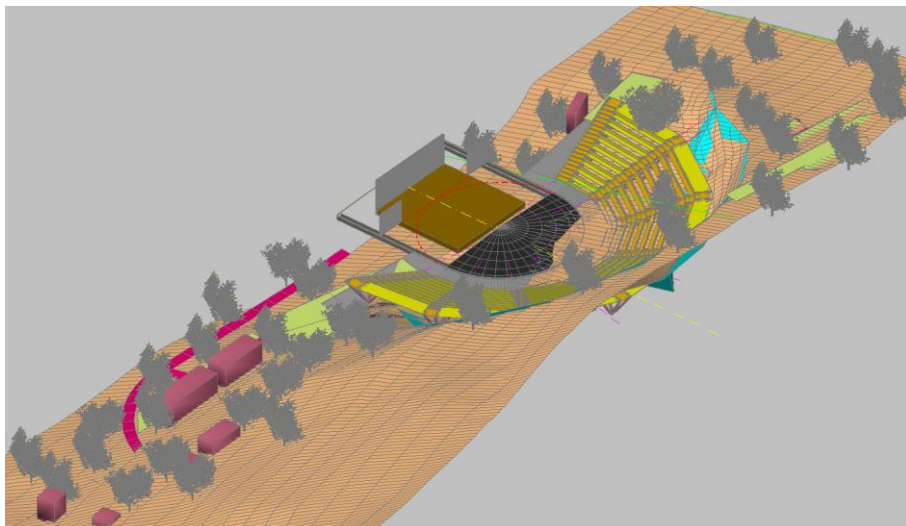
Δημοσιεύτηκε στο Περιοδικό «Η Αρχιτεκτονική ως Τέχνη», έκδοση ΣΑΘ, τεύχος 6, Θεσσαλονίκη Ιούνιος 2002, σελ. 20

ΞΥΛΙΝΟ ΥΠΑΙΘΡΙΟ ΘΕΑΤΡΟ ΣΤΟ ΠΕΡΙΑΣΤΙΚΟ ΑΛΣΟΣ ΤΗΣ ΚΟΖΑΝΗΣ

Ολυμπία Χατζοπούλου – Νίκος Μπάρκας

Η επιλογή της θεατρικής μορφής και η σύνθεση των λειτουργικών στοιχείων του θεατρικού χώρου προσδιορίστηκε από τη διαθέσιμη έκταση στο ξέφωτο και το περιβάλλον του άλσους. Η ακριβής θέση του κέντρου της ορχήστρας και η απόκλιση του θεατρικού άξονα από το φυσικό προσανατολισμό του λατομείου προέκυψαν κατ' οικονομία, ώστε να διατηρηθεί ανέπαφος ο βράχος (βόρεια), να μειωθεί ο όγκος των εκσκαφών (στο κέντρο) και να περιοριστεί η κοπή των δέντρων (νότια).

Αναζητώντας μια οικεία μορφή υπαίθριου θεάτρου, στα δόκιμα ιστορικά πρότυπα, υιοθετήσαμε τον ελληνιστικό τύπο του θεατρικού χώρου ανοικτής κάτοψης, προσαρμόζοντας τα επιμέρους μεγέθη των λειτουργικών στοιχείων (κλίση / ανάπτυγμα αμφιθεάτρου, ακτίνα ορχήστρας, βάθος προσκήνιου, άνοιγμα σκηνογραφίας) στην κλίμακα του περιβάλλοντος. Για λόγους οπτικής και ακουστικής άνεσης, τα άκρα του αμφιθεάτρου δεν παρακολουθούν την κυκλική χάραξη των κεντρικών κερκίδων (δηλαδή δεν συγκλίνουν προς το εσωτερικό της ορχήστρας), αλλά στρέφονται προς το προσκήνιο. Παράλληλα ελαττώθηκε το μέγεθος της ορχήστρας, ώστε να εξασφαλίζει ενεργό ακουστικό ανάκλαστρο και ταυτόχρονα να ισορροπεί το ανάπτυγμα του αμφιθεάτρου. Με αυτές τις επιλογές διευκολύνεται η πρόσβαση / κίνηση των θεατών από τα πλάγια και περιορίστηκε ο προσκήνιος / παρασκήνιος χώρος (ακριβώς πίσω από την περιφέρεια της ορχήστρας) στο μικρό βάθος του απλώματος κατάντι.



Η ακουστική επίλυση ενός πλέγματος από αντιτιθέμενες παραμέτρους (τοπογραφικά δεδομένα, θεατρικές απαιτήσεις) επιτρέπει την επαρκή εξυπηρέτηση ενός εκτεταμένου φάσματος πολιτιστικών δραστηριοτήτων (θεατρικές παραστάσεις, συναυλίες, μουσικοχορευτικές εκδηλώσεις, υπαίθριος κινηματογράφος). Η αποτελεσματική συγκέντρωση των θεατών γύρω από τα δρώμενα, εξασφαλίζει μεγάλες γωνίες ακρόασης του κατευθείαν ήχου και ισχυρές, έγκαιρες ηχοανακλάσεις από την ορχήστρα ή/και τη σκηνογραφία (δηλαδή ευκρινή ανάδυση του ωφέλιμου σήματος χωρίς ηλεκτρακουστική ενίσχυση).

Το ανάπτυσμα του αμφιθεάτρου στο εσωτερικό του λατομείου, η ενσωμάτωση της σκηνής και των παρασκηνίων στη μικρή κοιλότητα του ξέφωτου και η διατήρηση της κλίσης/ των φυτεύσεων στην πλαγιά κατόντι, προφυλάσσουν το θεατρικό χώρο από τους βόρειους ανέμους και την κυκλοφορία / ηχορύπανση του εγγύς επαρχιακού δρόμου.

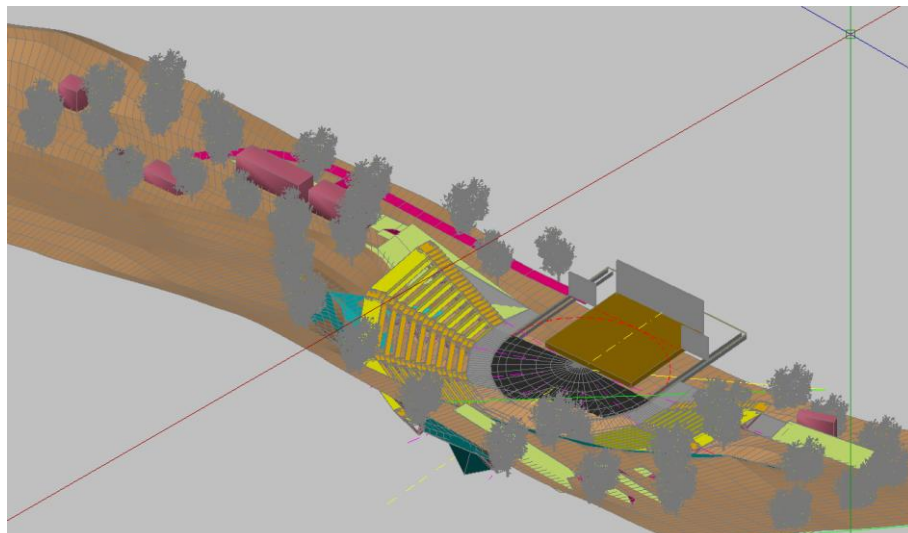
Τέλος, το μικρό αξονικό ανάπτυσμα και το συμμετρικό σχήμα του αμφιθεάτρου επιτρέπει να εξαφανιστεί η παλμική ηχώ από τα πρηνή του λατομείου, τον δραστικό περιορισμό των καθυστερημένων ηχοανακλάσεων από τις πλευρικές απολήξεις του κοίλου και την αποτελεσματική συρρίκνωση της αντήχησης στα επιβεβλημένα όρια ενός χώρου με κύρια ακουστική λειτουργία την ανάδειξη του λόγου.

1. ΤΑ ΤΟΠΟΛΟΓΙΚΑ ΧΑΡΑΚΤΗΡΙΣΤΙΚΑ

Η πρόσβαση στο χώρο εξυπηρετείται από δύο σημεία (σε απόσταση 200μ. και με υψομετρική διαφορά 40μ.) τα οποία ορίζουν μια διαδρομή περιπάτου 600μ :

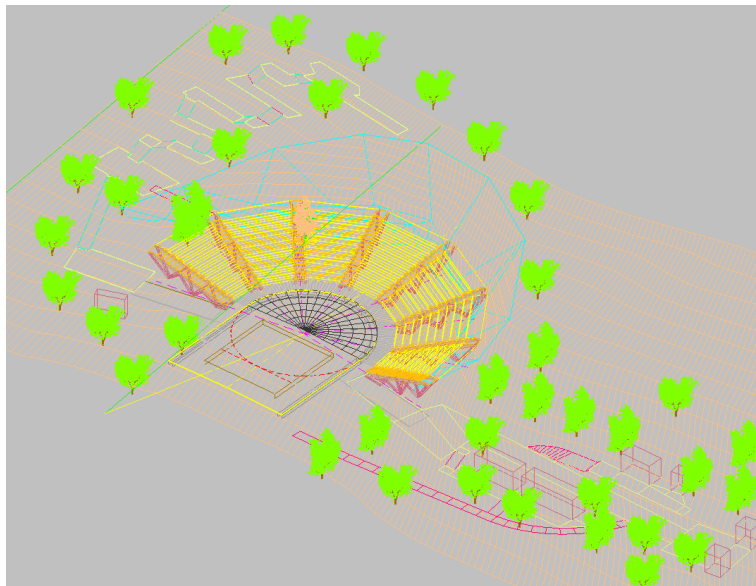
- από το βόρειο άπλωμα,, πάνω από το άλσος, κυρίως με μεταφορικό μέσο,
- από τη νοτιοανατολική πλευρά του άλσους, στις παρυφές της πόλης.

Η πλαγιά παρουσιάζει έντονη κλίση (25-30%), είναι πευκόφυτη και έχει ορισμένα προσήλια ξέφωτα, ανάμεσα στα οποία το εγκαταλειμμένο λατομείο πωρόλιθου.



2. Η ΧΩΡΟΘΕΤΗΣΗ ΤΩΝ ΛΕΙΤΟΥΡΓΙΩΝ - ΚΑΤΑΣΚΕΥΩΝ

Η τεχνητή κοιλότητα που δημιούργησαν οι παλαιές εξορυκτικές τομές αξιολογήθηκε κατάλληλη για την ένταξη του ανοικτού αμφιθεάτρου. Το άπλωμα στη βάση του λατομείου διαμορφώθηκε για να παραλάβει την εξέδρα της ορχήστρας και της σκηνής. Τα παρασκήνια οργανώθηκαν κάτω από την πλατφόρμα της ορχήστρας. Στο φυσικό πλάτωμα της κορυφής του λόφου δημιουργήθηκε χώρος στάθμευσης αυτοκινήτων. Τα βοηθητικά κτίσματα χωροθετήθηκαν πάνω στις διαδρομές του περιπάτου, τα εκδοτήρια τοποθετήθηκαν κοντά στις θέσεις εισόδου.



3. ΒΑΣΙΚΕΣ ΑΡΧΕΣ ΟΡΓΑΝΩΣΗΣ & ΣΧΕΔΙΑΣΜΟΥ

Αποφεύγοντας τους έντονους μετασχηματισμούς στο φυσικό ανάγλυφο της πλαγιάς, αλλά και, κυρίως, τη γενικευμένη κοπή των δέντρων, οι προβλεπόμενες επεμβάσεις υιοθέτησαν:

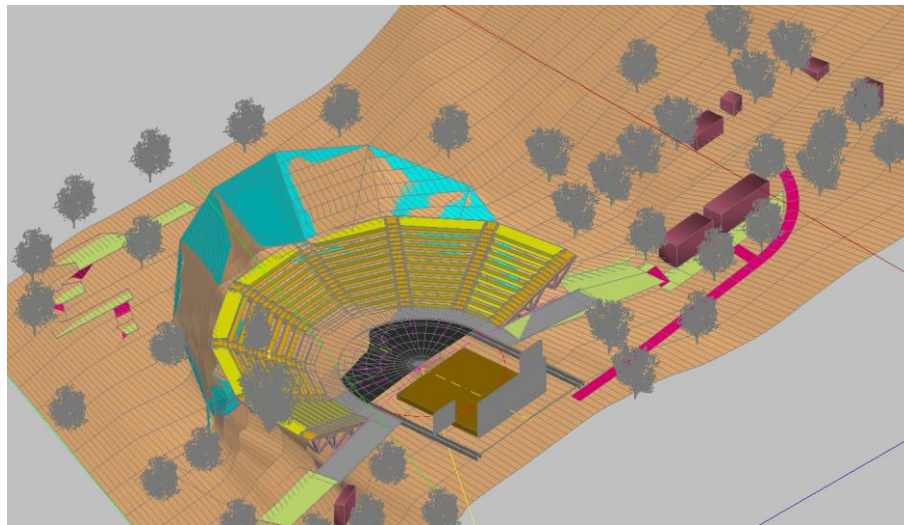
- ήπιες μεθόδους κατασκευής, με ευκίνητα μηχανήματα περιορισμένου εκτοπίσματος,

- ελαφρές κατασκευές, αντιστρεπτού χαρακτήρα,

- μικρά κτίσματα σε ξέφωτα και συνδετήριες προσβάσεις κατά το ανάγλυφο,

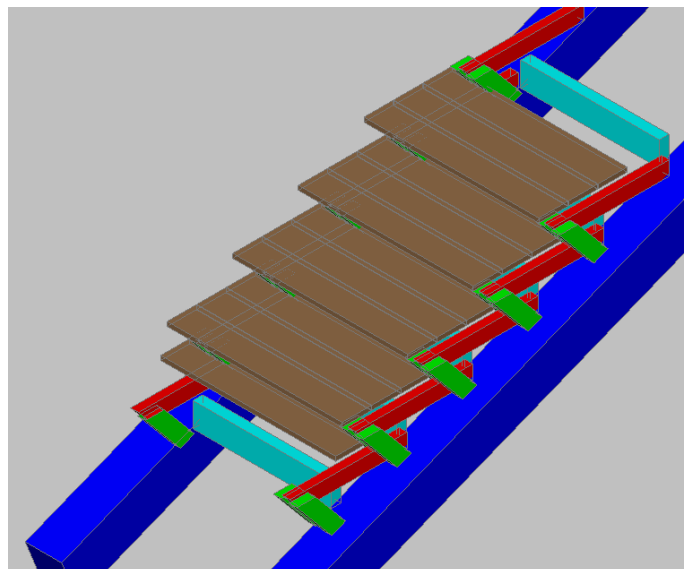
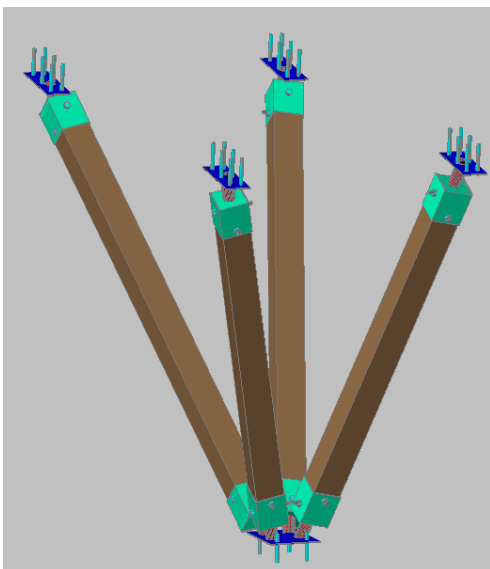
- εδράσεις σε πασσάλους, χωρίς γενικευμένη εκσκαφή και εξομάλυνση του εδάφους.

Οι διαδρομές, όταν εξασφαλίζεται ο άνετος βηματισμός χωρίς κίνδυνο ολίσθησης, εντάσσονται στην γεωμορφολογία του εδάφους και ακολουθούν τις φυσικές κλίσεις, ειδάλλως αναπτύσσονται σε τεχνητές ξύλινες πλατφόρμες που αφίστανται του φυσικού εδάφους για την ασφαλή κίνηση των περιπατητών στις απότομες κατωφέρειες.



4. ΤΟ ΥΠΑΙΘΡΙΟ ΘΕΑΤΡΟ

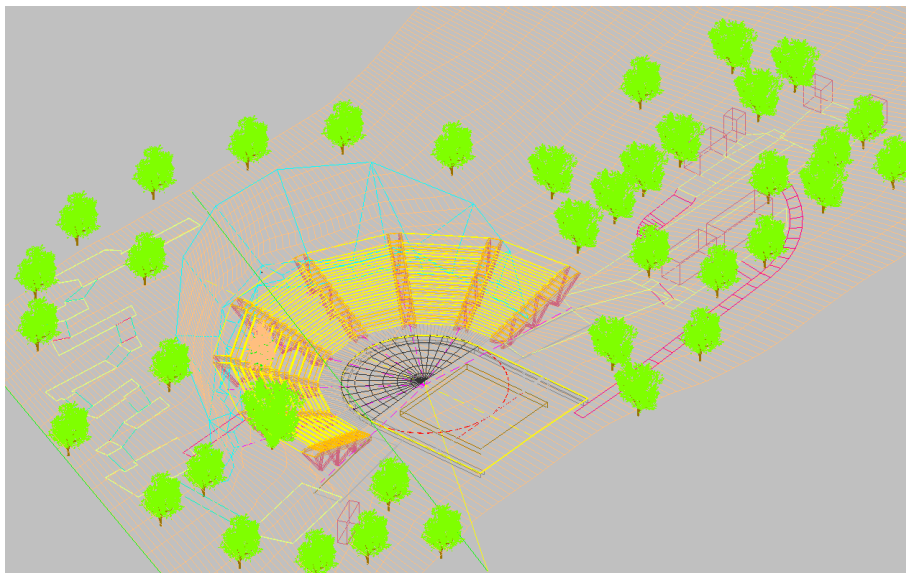
Κατά τη χωροθέτησή του θεάτρου στη θέση του παλιού λατομείου έγινε προσπάθεια να συνδυαστούν αφενός η κοπή του ελάχιστου αριθμού στίχων δέντρων και αφετέρου η ανάδειξη του υπάρχοντος κοιλώματος.



Για την ανάδειξη του φυσικού τοπίου και την εναρμόνιση των κατασκευών με το δασικό περιβάλλον, το θέατρο σχεδιάστηκε με μια βασική ξύλινη δομή που εξασφαλίζει τον ενιαίο χαρακτήρα των επεμβάσεων. Κάθε φέρων οργανισμός αποτελείται από σύστημα πλάγιων ξύλινων υποστυλωμάτων, τα οποία συγκλίνουν σε κοινό κόμβο έδρασης με μεταλλικούς συνδέσμους. Η παράθεση του ακτινωτού συστήματος των υποστυλωμάτων δημιουργεί δικτυωματικούς φορείς, όπου εδράζονται οι υπερκείμενες ξύλινες επιστρώσεις. Αυτός ο ομοιότροπος χειρισμός των ξύλινων κατασκευών, προσέφερε ένα μοντέλο

ευέλικτο και προσαρμόσιμο, το οποίο χρησιμοποιήθηκε σε ποικίλες παραλλαγές (αμφιθέατρο, ορχήστρα, σκηνή, παρασκήνια, βοηθητικές εγκαταστάσεις, μεμονωμένα κτίσματα, διαδρομές, ράμπες-γέφυρες-πλατφόρμες κλπ).

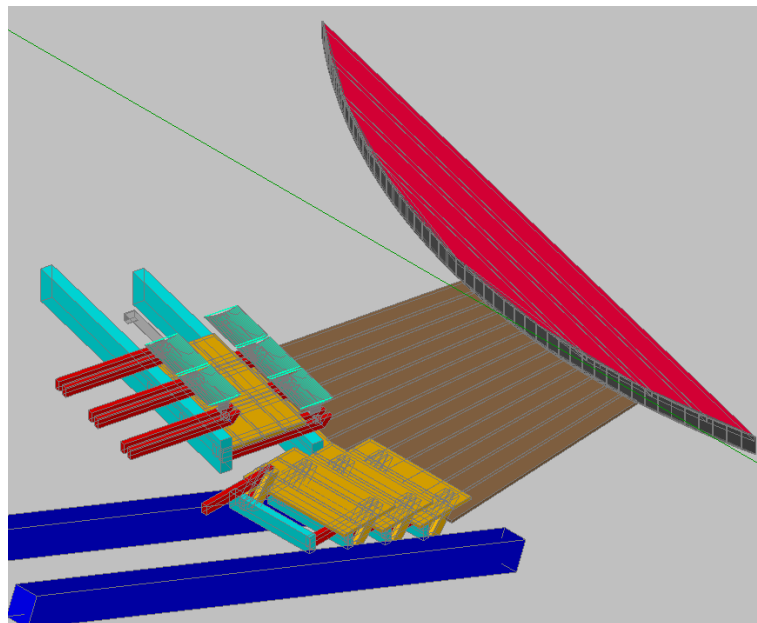
Ο φέρων οργανισμός του αμφιθεάτρου είναι από λαμοκολλητή ξυλεία και εδράζεται σε περιορισμένο αριθμό βάσεων από οπλισμένο σκυρόδεμα, οι βαθμίδες διαμορφώνονται από επιστρώσεις ισοέβηνης δρυός, πάνω στις οποίες στερεώνονται τα διάτρητα μεταλλικά έδρανα. Η ορχήστρα και τα παρασκήνια διαμορφώνονται σε ξύλινη εξέδρα, της οποίας ο φορέας από λαμοκολλητή ξυλεία εδράζεται στο έδαφος με παρόμοιο τρόπο. Κάτω από την πλατφόρμα της σκηνής, κατά την ομαλή κλίση του εδάφους, τοποθετούνται τα καμαρίνια (εμβαδού 140 m² περίπου). Με την παραπάνω επιλογή εξασφαλίζεται η ομαλή ένταξη της πιο εκτεταμένης μονάδας των χώρων θεατρικής υποστήριξης, καθώς τα καμαρίνια εντάσσονται λειτουργικά, μορφολογικά και κατασκευαστικά στη συνολική επέμβαση.



5. ΘΕΑΤΡΙΚΟΣ ΣΧΕΔΙΑΣΜΟΣ

Το πολυγωνικό περίγραμμα των εξορυκτικών τομών (άνοιγμα 37 m περίπου), με το χείλος δυναμικά υπερυψωμένο στο κέντρο (12m, έναντι 5m & 2,5m περίπου στις άκρες), καθόρισε το κέντρο χάραξης και το μέγεθος του αμφιθεατρικού αναπτύγματος. Παράλληλα, το μικρό βάθος του απλώματος κατάντι (21m σε ήπια κλίση μέχρι την έντονη κατωφέρεια της πλαγιάς) προσδιόρισε τη μορφή, τα όρια του σκηνικού χώρου και το μέγεθος των βοηθητικών εγκαταστάσεων.

Ανατρέχοντας σε μια μορφή υπαίθριου θεατρικού χώρου, ιστορικά οικεία και κλιματολογικά δόκιμη, αναζητήσαμε τα θετικά ιστορικά πρότυπα (αρχαίο ελληνικό θέατρο, ελισαβετιανή σκηνή) και υιοθετήσαμε την ανοικτή κάτοψη του ελληνιστικού τύπου, προσαρμόζοντας τα επιμέρους μεγέθη των λειτουργικών στοιχείων (κλίση και ανάπτυγμα αμφιθεάτρου, ακτίνα ορχήστρας, βάθος προσκηνίου, άνοιγμα σκηνογραφίας) στην κλίμακα του περιβάλλοντος. Η ακριβής θέση του κέντρου της ορχήστρας και η απόκλιση του κεντρικού θεατρικού άξονα από το φυσικό προσανατολισμό του λατομείου προέκυψαν κατ' οικονομία, ώστε να μειωθεί ο όγκος των απαιτούμενων εκσκαφών (βόρεια) και το πλήθος των κομμένων δέντρων (νότια).

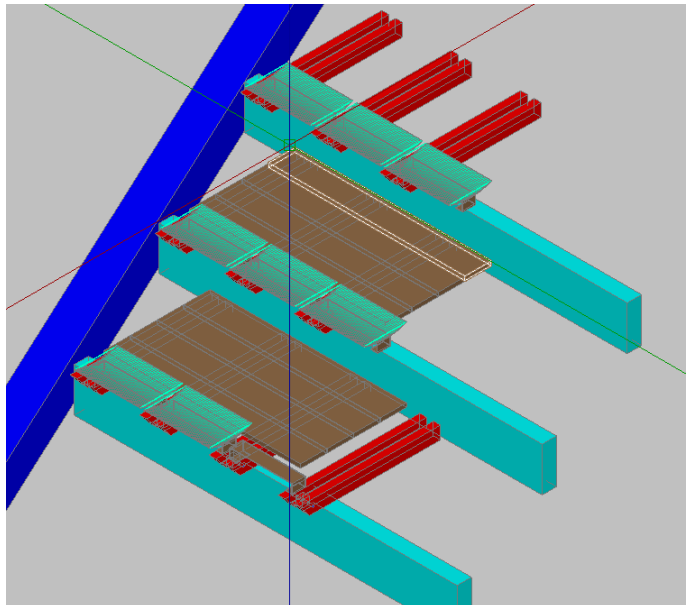


Το μέγεθος της ορχήστρας ελαττώθηκε σε ανεκτά όρια, εξασφαλίζοντας μια σκηνική πλατφόρμα 16*16m και παράλληλα ένα ευμέγεθες ανάκλαστρο στην ακουστικά ενεργή περιοχή της πλατφόρμας. Η ακτίνα της ορχήστρας περιορίστηκε στα 8,04 m και σε συνδυασμό με τον χαμηλό περιμετρικό διάδρομο του αμφιθεάτρου (2m, συνολικά 10,04m) ισορροπεί σε μέγεθος το ανάπτυγμα του αμφιθεάτρου (κυκλικός κώνος βάθους 9,75m και μέγιστου ύψους 3.60m).

Το άνοιγμα του αμφιθεάτρου καθορίστηκε σε 196°, τόξο της πολυγωνίας του λατομείου που καλύπτει την αιτούμενη χωρητικότητα (707 θέσεις, συμπεριλαμβανομένου του χώρου για 4 αμαξίδια ΑΜΚ). Η χάραξη του αμφιθεάτρου, απόλυτα συμμετρική ως προς τον κεντρικό άξονα, προκύπτει με την ακτινική εγγραφή των 5 κεντρικών κερκίδων σε επίκεντρες γωνίας 28°. Για λόγους κατασκευαστικής απλοποίησης, οι βαθμίδες και τα σκαλοπάτια στις 6 κεντρικές κλίμακες, αντί να εγγράφονται ως καμπύλες σε τόξα ανάλογης περιφέρειας, παρακολουθούν ευθύγραμμα την επαπτομένη της, σύμφωνα με τους άξονες χάραξης των κερκίδων. Σε παραλλαγή, για λόγους οπτικής και ακουστικής

άνεσης, η χάραξη των 2 ακραίων κερκίδων και των 2 ακραίων κλιμάκων δεν παρακολουθεί την εφαπτομένη αλλά μια χορδή μικρότερου μήκους, ώστε η κερκίδα μαζί με την αντίστοιχη κλίμακα (πλάτους 1.50m) να εγγράφονται σε επίκεντρη γωνία 28° . Με τον τρόπο αυτό οι ακραίες κερκίδες δεν συγκλίνουν προς το εσωτερικό της ορχήστρας αλλά, αντίθετα, στρέφονται προς το προσκήνιο και το σκηνικό βάθος

Η θέση του προσκηνίου χώρου, συνεπίπεδη της ορχήστρας, του σκηνικού βάθους και της σκηνογραφίας καθορίζεται αυστηρά σύμφωνα με τα δεδομένα της ακουστικής χάραξης. Χωρίς να αίρεται η ελεύθερη διαμόρφωση του σκηνικού (κατά της ανάγκες κάθε παράστασης), οι λυόμενες συμμετρικές πτέρυγες των παρασκηνίων τοποθετούνται πάνω στην εφαπτόμενη της ορχήστρας (κάθετα στον κεντρικό άξονα) εξασφαλίζοντας πλάτος προσκηνίου 3.2m και σκηνικό βάθος μήκους 10m περίπου.



6. ΑΚΟΥΣΤΙΚΟΣ ΣΧΕΔΙΑΣΜΟΣ

Οι βασικές παράμετροι του ακουστικού σχεδιασμού συναρτώνται με ένα πλέγμα αντιτιθέμενων τοπογραφικών δεδομένων και θεατρικά απαιτήσεων :

- υπαίθριο θέατρο μέσης χωρητικότητας, με επαρκή κάλυψη αναπαραστατικών εκδηλώσεων (συναυλίες, μουσικοχορευτικές εκδηλώσεις, υπαίθριος κινηματογράφος)

- περιορισμένο ανάπτυγμα και σχετικά συμμετρικό σχήμα κοίλου, με έντονο ύψος πρηνούς ανάντι

- οριακό επιπεδωμένο άπλωμα, μικρή έκταση φυτεύσεων μέχρι τον επαρχιακό δρόμο κατάντι, χαμηλές στάθμες ηχορύπανσης.

Εφαρμόζοντας το ελληνιστικό πρότυπο ανοικτής κάτοψης στην συγκεκριμένη χωροθέτηση, εξαντλήσαμε τα όρια της οπτικής και ακουστικής χάραξης επιτυγχάνοντας :

-αποτελεσματική συγκέντρωση των θεατών γύρω από τα δρώμενα, άριστη οπτική επαφή με ολόκληρο το χώρο της ορχήστρας και της σκηνής

-μεγάλες γωνίες ακρόασης ($>6^{\circ}$) για την εξασφάλιση κατευθείαν ήχου και ισχυρές, έγκαιρες ηχοανακλάσεις από την ορχήστρα ή/και τη σκηνογραφία (στάθμη ανάδυσσης του ωφέλιμου σήματος min 20dB, χωρίς τη βοήθεια ηλεκτρακουστικής εγκατάστασης),

-εξαφάνιση των ύστερων ηχοανακλάσεων από τις πλευρικές απολήξεις και τα πρηνή του κοίλου, στην κατεύθυνση συρρίκνωσης της αντήχησης ($<<1s$).

ΕΡΓΟ : ΔΙΑΜΟΡΦΩΣΗ ΧΩΡΩΝ ΨΥΧΑΓΩΓΙΑΣ & ΠΕΡΙΠΑΤΟΥ ΣΤΟ ΔΑΣΟΣ ΤΟΥ ΠΡΩΪΝ ΣΤΡΑΤΟΠΕΔΟΥ ΨΥΧΟΓΙΟΥ	
ΙΔΙΟΚΤΗΤΗΣ : ΔΗΜΟΣ ΚΟΖΑΝΗΣ	
ΦΟΡΕΑΣ ΥΛΟΠΟΙΗΣΗΣ ΜΕΛΕΤΗΣ : ΑΝΑΠΤΥΞΙΑΚΗ ΕΤΑΙΡΕΙΑ ΔΥΤ. ΜΑΚΕΔΟΝΙΑΣ [ΑΝΚΟ] Α.Ε.	
ΣΥΝΤΟΝΙΣΤΕΣ ΜΕΛΕΤΗΣ : Τηλέμαχος Σκοτιδάκης, δασολόγος Νίκος Μπάρκας, δρ. πολ. μηχανικός	
ΑΡΧΙΤΕΚΤΟΝΙΚΗ ΜΕΛΕΤΗ Μαρία Δούση, αρχιτέκτων μηχανικός Ολυμπία Χατζοπούλου, αρχιτέκτων μηχανικός	ΣΥΜΒΟΥΛΟΣ ΑΡΧΙΤΕΚΤΟΝΙΚΩΝ Μιχάλης Νομικός, επίκ. καθηγητής Α.Π.Θ.
ΑΚΟΥΣΤΙΚΗ ΜΕΛΕΤΗ Νίκος Μπάρκας, δρ. πολ. μηχανικός	ΣΥΜΒΟΥΛΟΣ ΗΛΕΚΤΡΑΚΟΥΣΤΙΚΗΣ Δημήτρης Κεραμίδας, δρ. ηλ. μηχανικός
ΣΤΑΤΙΚΗ ΜΕΛΕΤΗ Νίκος Μπάρκας, δρ. πολ. μηχανικός Δημήτρης Παπαλεξίου, πολιτικός μηχανικός	ΣΥΜΒΟΥΛΟΣ ΣΤΑΤΙΚΩΝ Νίκος Χατζητρύφων, δρ. πολ. μηχανικός
ΗΛΕΚΤΡΟΜΗΧΑΝΟΛΟΓΙΚΗ ΜΕΛΕΤΗ Χάρης Δημουλιάς, δρ. ηλεκτρολόγος μηχανικός Ανέστης Χριστοφορίδης, μηχανολόγος μηχανικός	ΣΥΜΒΟΥΛΟΣ ΕΙΔΙΚΟΥ ΦΩΤΙΣΜΟΥ Γιώργος Ταρκάσης, φωτιστής θεάτρου
ΠΕΡΙΒΑΛΛΟΝΤΙΚΗ ΜΕΛΕΤΗ Τηλέμαχος Σκοτιδάκης, δασολόγος	ΣΧΕΔΙΑΣΗ Η/Υ : Θόδωρος Καραγιαννίδης ΣΧΕΔΙΑΣΗ : Αναστασία Αβραμίδου